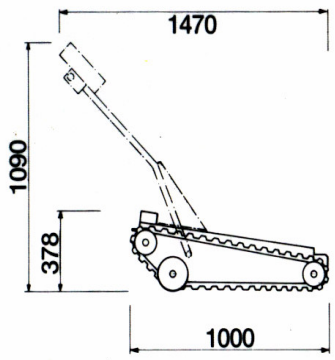
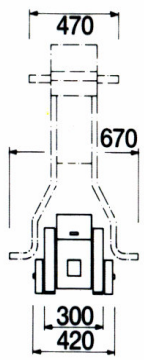


### Dati tecnici

<p><b>peso:</b> base cingolata 45,7 kg adattatore 12,5 kg</p> <p><b>commutatore di azionamento:</b> marcia avanti-indietro uomo presente. ritorno a 0 automatico</p> <p><b>indicatore di carica delle batterie:</b> incorporato</p> <p><b>pomello di aggancio:</b> doppia sicurezza</p> <p><b>velocità di salita:</b> 7,3 m/minuto</p> <p><b>velocità di discesa:</b> 8,3 m/minuto (con un carico standard)</p> <p><b>autonomia:</b> 30 minuti con carico standard</p> <p><b>pendenza delle scale:</b> fino a 35° nell'allestimento base</p> <p><b>stabilità laterale:</b> fino a 5° di inclinazione</p> <p><b>portata:</b> 130 kg. max.</p> <p><b>tipo di scala:</b> sasso, legno, marmo, metallo, bagnato, asciutto</p>	<p><b>cingolo:</b> in gomma grigia anti-traccia</p> <p><b>freno:</b> freno automatico ad olio</p> <p><b>alimentazione:</b> 12 V</p> <p><b>capacità:</b> batteria 24 AH al Nickel-Cadmio</p> <p><b>protezioni elettriche:</b> valvola di sicurezza principale 25 AH (inclusa valvola di riserva): azionabile dall'esterno</p> <p><b>interruttore principale:</b> a chiave di sicurezza</p> <p><b>connessione:</b> DIN 72591 20 mm</p> <p><b>tipo di protezione:</b> IP 23 DIN 40050</p> <p><b>ricaricatore standard:</b> 0,8 A/h</p> <p><b>garanzia:</b> 1 anno (come da certificato allegato).</p>
	

SPIM s.r.l.